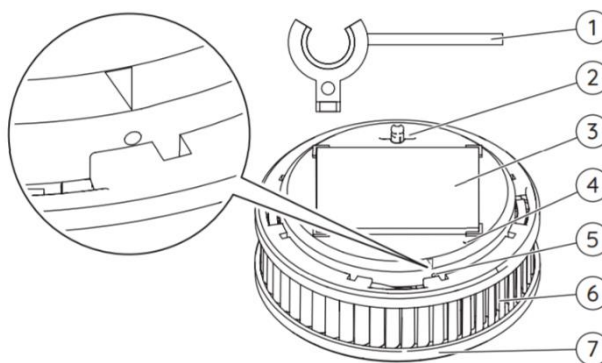


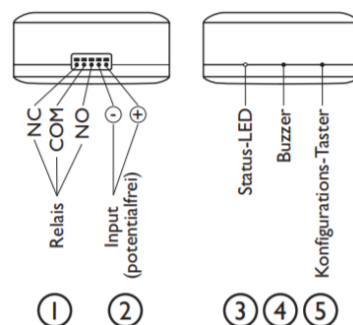
Rookmelder PX-1C

1. Programmeer pin (splitpin)
2. Activeer knop
3. Magneetoppervlak
4. Signaal LED
5. Inleer ingang
6. Rookmelder ingangen
7. Test/stop knop (deksel rookmelder)



Relais module PX-AR

1. Relais
2. Ingang
3. Status led
4. Zoemer
5. Inleer ingang



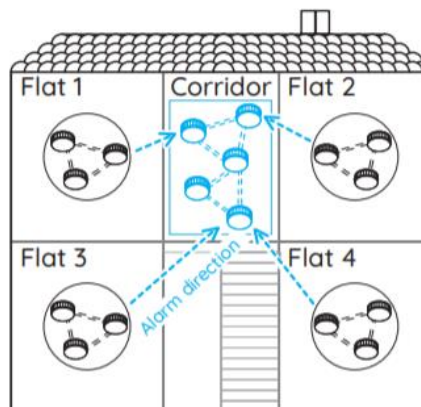
In bedrijf plaatsen van de rookmelder

Neem voor en tijdens de inbedrijfstelling en opstelling van rookmelders altijd het volgende in acht:

- Zet de apparaten in een draadloze groep één voor één op hun definitieve installatieplaats in bedrijf.
- Om overlappende radiosignalen te voorkomen, dient u een minimale afstand van 2 tot 3 m tussen de apparaten aan te houden.
- Stel een draadloze groep in van minimaal 2 en maximaal 15 onderling verbonden rookmelders.
- Verbind maximaal 15 radiogroepen met elkaar.
- Houd de splitpen na de ingebruikname bij het apparaat als hulpmiddel bij het indrukken van de radioknop.
-

Gemeenschappelijke of secundaire radiogroep

Voor speciale toepassingen kan het zinvol zijn om een gemeenschappelijke radiogroep op te richten, b.v. in de gang van een flatgebouw. Een centrale radiogroep (corridor), die is verbonden met een of meer andere radiogroepen (appartementen), neemt de functie van de gedeelde radiogroep over. De overige radiogroepen vormen de secundaire radiogroepen. Alarmsignalen worden alleen doorgestuurd van een gealarmeerde secundaire radiogroep naar de gemeenschapsradiogroep en activeren deze. Er vindt geen alarmdoorschakeling plaats van de gedeelde radiogroep naar de secundaire radiogroep.



- Voordat u de afzonderlijke radiogroepen aansluit, moet u alle afzonderlijke groepen achter elkaar instellen.

Radiogroep programmeren

Het apparaat dat als eerste in gebruik wordt genomen, is de **master** en beheert de structuur van een radiogroep. Instellen van de master van een radiogroep:

- (1) Haal de splitpen van de activeringsknop af.
- (2) Aktiveringsknop indrukken.

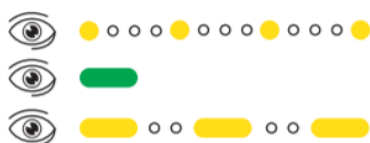


Geen ander apparaat bevindt zich in de inleerstand

- (3) Plaats de splitpin in de programmeeringang totdat de signaal LED oplicht.



- (4) Spitpin meteen uit programmeeringang halen zodra de LED oplicht



Melder is maximaal 10 minuten in de inleerstand

Om nu andere melders in te leren moet het volgende gedaan worden:

- (5) Haal de splitpen van de activeringsknop af van de andere melder.
- (6) Aktiveringsknop indrukken.

De melder koppelt zich automatisch met de master melder



Apparaat verbonden

Om nu een relaismodule in te leren moet het volgende gedaan worden:

- (1) Splitpen in Inleer ingang plaatsen voor 1 seconde.
- (2) De status LED knippert voor 5 seconden
- (3) Aansluitend knippert de LED voor 3 seconden groen
- (4) Nu gaat de LED op relaismodule en op de PX-1C knipperen

Het apparaat is verbonden.

- (7) De volgende melders kunnen nu op dezelfde manier inleren (actie 5 en 6)
Na het inleren van een module zal de inleerstand met 10 minuten verlengd worden.

Inleerstand beëindigen

Om de inleerstand te beëindigen zijn er 2 mogelijkheden:

1. 10 minuten wachten
2. Inleer ingang kort indrukken